

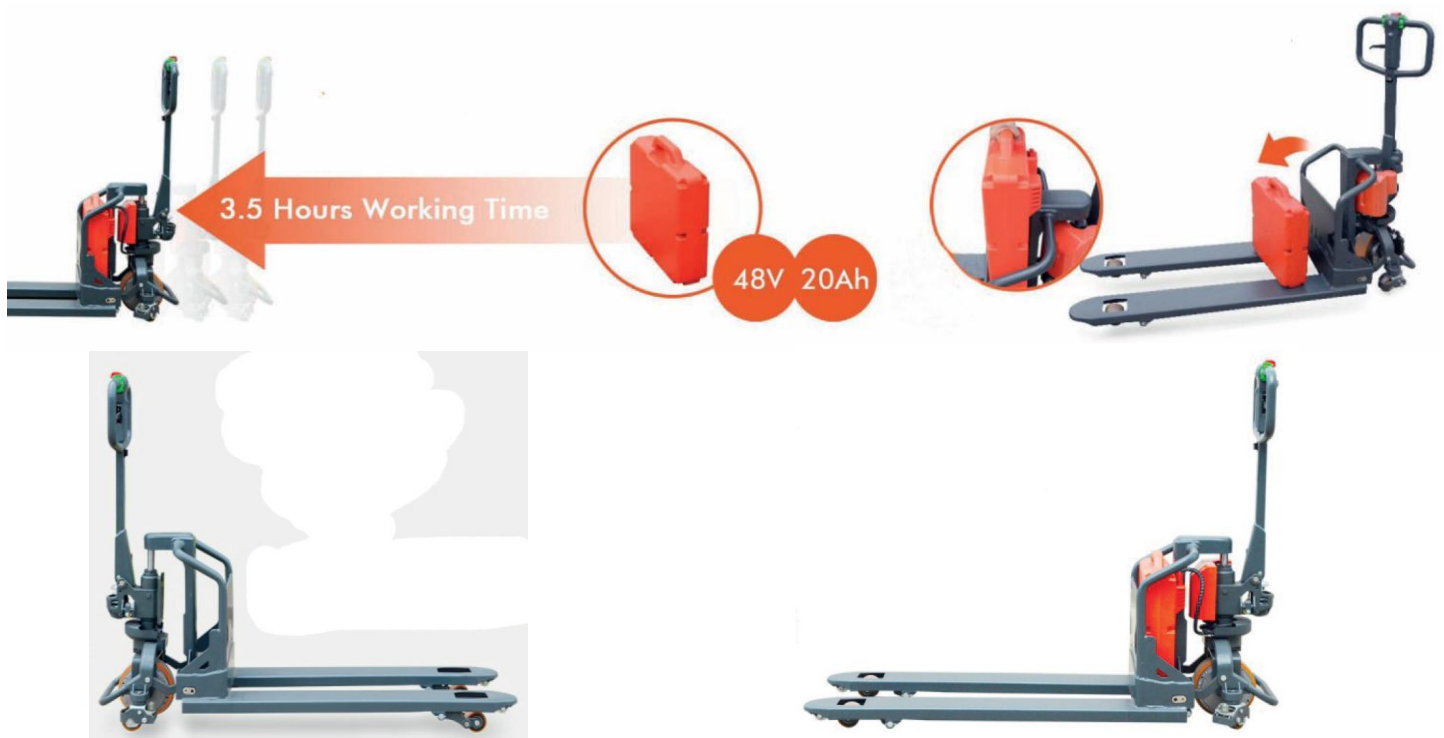
GENERAL TRACTOR ITALIA PRESENTA

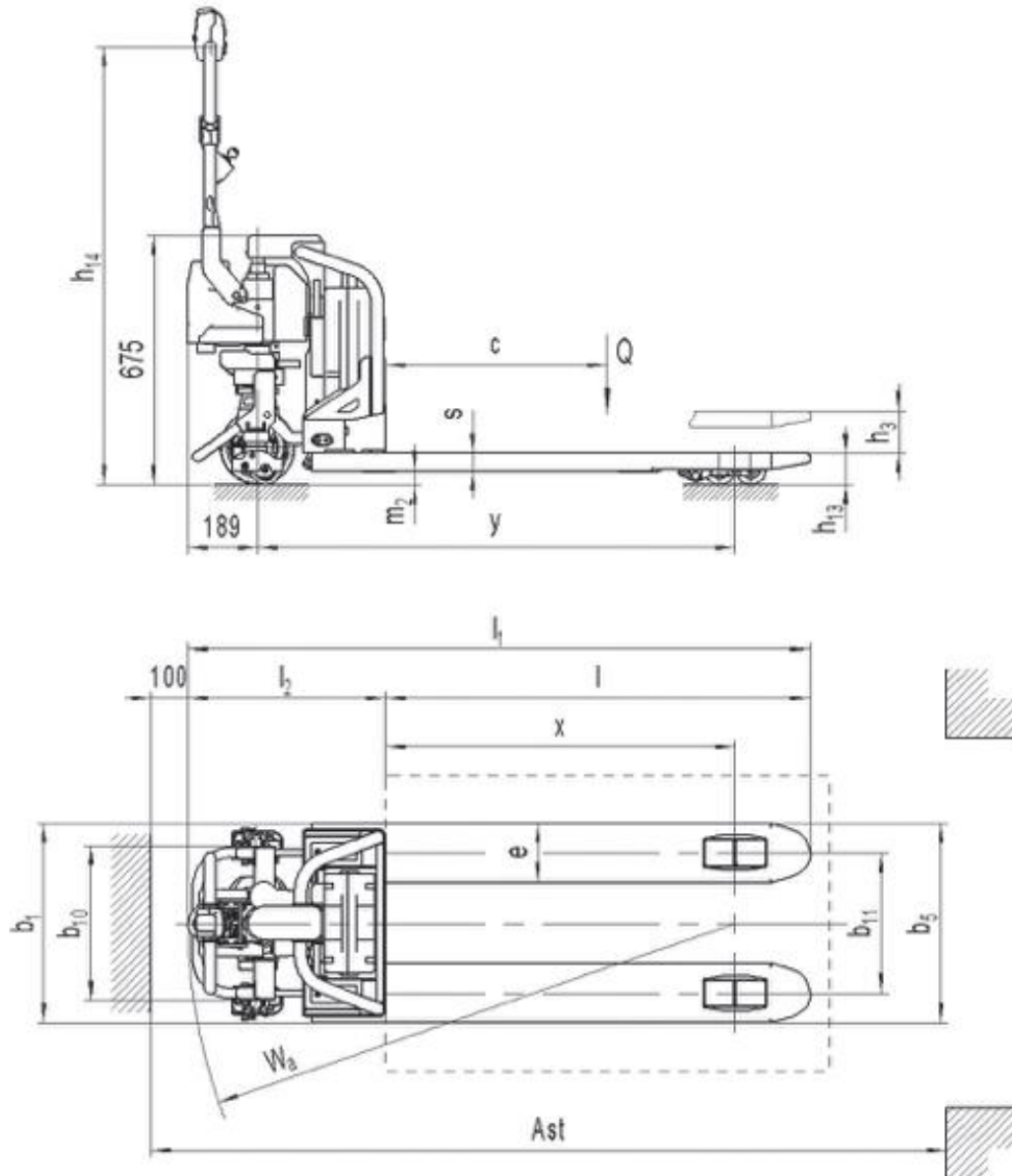
USI TRANSPALLET MANUALE? È TEMPO DI CAMBIARE!!!



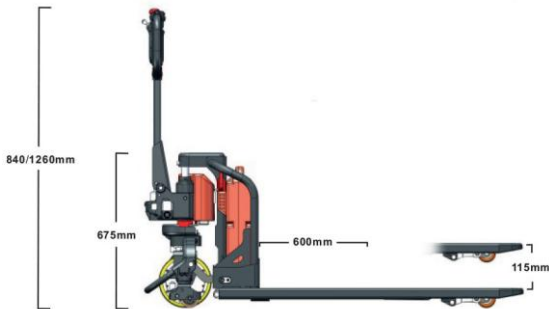
NEE: Transpallet elettrico con portata 1500 kg.

NEES: Transpallet con trazione elettrica e sollevamento manuale 1500 kg.
Macchine con design compatto e leggero adatte per movimentazioni in spazi ristretti.
Sono utili per coloro che vogliono migliorare in qualità utilizzando sempre meno il transpallet manuale.
Il telaio moderno e robusto garantisce integrità e forza strutturale.





È POSSIBILE AVERE IN DOTAZIONE
UNA BATTERIA AGGIUNTIVA

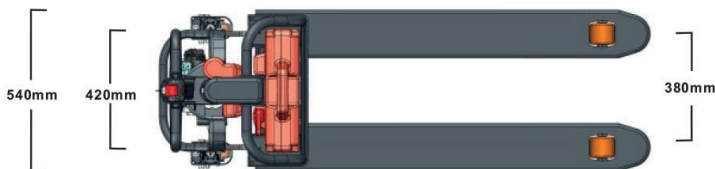


MISURE COMPATTE

LARGHEZZA x LUNGHEZZA x ALTEZZA

RAGGIO DI STERZATA 1450 mm

PESO 165 KG



ADATTO IN ASCENSORE
UTILE IN SPAZI RISTRETTI
IDEALE PER TRASPORTI



Modello		NEE	NEES
Trazione		batteria	batteria
Traslazione		elettrica	elettrica
Sollevamento		elettrico	manuale
Tipo		Uomo a terra	Uomo a terra
Portata	Q (Kg)	1500	1500
Distanza centro di carico	C (mm)	600	600
Distanza corpo macchina forche	X (mm)	947	947
Interasse	Y (mm)	1270	1270
Peso	(Kg)	165	165
Asse di carico/pieno carico	(Kg)	610/1055	610/1055
Asse di carico/vuoto	(Kg)	128/34	128/37
Ruote		poliuretano	poliuretano
Dimensione ruota	D x w (mm)	230 x 61	230 x 61
Dimensione rullo	D x w (mm)	80 x 70	80 x 70
Ruota pivotante	D x w (mm)	80 x 30	80 x 30
Ruote n°		1x+2/4	1x+2/4
Distanza centro ruote pivotanti	b10 (mm)	420	420
Distanza centro rulli	b11 (mm)	380	380
Altezza sollevamento	h3 (mm)	115	115
Altezza manico pos. Guida min/max	h14 (mm)	840/1260	840/1260
Altezza minima forche	h13 (mm)	85	85
Lunghezza totale	l1 (mm)	1650	1650
Distanza corpo forche	l2 (mm)	501	501
Larghezza totale	b 1(mm)	540	540
Dimensione forche	a/la/lu(mm)	48/160/1150	48/160/1150
Larghezza esterna forche	b5 (mm)	540	540
Altezza forche sollevate	m2 (mm)	37	37
Larghezza corridoio pallet 800*1200	Ast (mm)	2120	2120
Raggio di sterzata	Wa (mm)	1450	1450
Velocità avanzamento carico/scarico	km/h	4.4/4.8	4.4/4.8
Velocità di sollevamento car/scar	m/s	0.032/0.035	0.032/0.035
Velocità di discesa car/scar	m/s	0.03/0.03	0.03/0.03
Pendenza massima carico/scarico	%	4/10	4/10
Freno di servizio		Elettromagnetico	Elettromagnetico
Motore trazione s2 60 min	Kw	0.5	0.5
Motore sollevamento s3 15%	Kw	0.8	-
Batteria in acc. A din43 531/35/36 a,b,c, no		no	no
Voltaggio batteria capacità nominale	V/Ah	48V/20	48V/20
Peso batteria	Kg	30	30
Consumo energia	kWh/h	0.2	0.2
Motore		AC	AC
Livello del suono	db(a)	< 60	< 60
Carica batterie		esterno	esterno

