



**PARTENER FORTI.
CARRELLI FORMIDABILI.**

Transpallet Manuale Premium Line PLPM 2.5



Transpallet Manuale - Dimensioni

Caratteristiche	1.1	Costruttore	
	1.2	Sigla di identificazione	
	1.3	Gruppo propulsore: batteria, diesel, GPL, corrente di rete	
	1.4	Guida: manuale, a terra, in piedi, seduto, commissionatore	
	1.5	Carico portata	Q (kg)
	1.6	Baricentro del carico	c (mm)
	1.8	Distanza del carico	x (mm)
	1.9	Passo	y (mm)

Hyster
PLPM 2.5
Manuale
Manuale / Timone
2500
600
985
1215

2.1	Peso senza carico	kg
-----	-------------------	----

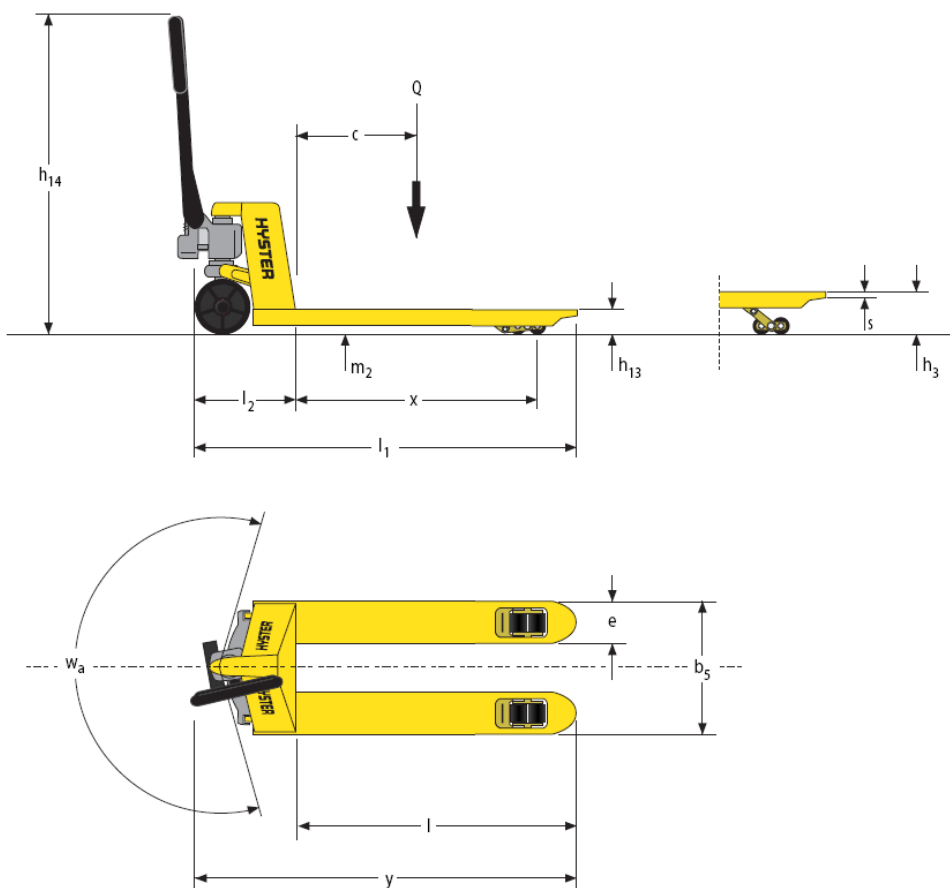
76

Ruote e gomme	3.1	Gommatura: gomma, poliuretano, vulkolan, anteriori/posteriori	
	3.2	Dimensioni ruote anteriori	
	3.3	Dimensioni ruote posteriori	
	3.5	Ruote numero, anteriori/posteriori	
	3.6	Carreggiata ruote, anteriori	b ₁₀ (mm)
	3.7	Carreggiata ruote, posteriori	b ₁₁ (mm)

Gomma / PU / Nylon	
Ø 180 x 50	
Ø 74 x 93	Ø 74 x 70
2/2	2/4
180	
440	430

Dimensioni	4.4	Altezza sollevamento	h ₃ (mm)
	4.9	Altezza timone in posizione di marcia	h ₁₄ (mm)
	4.15	Altezza forche abbassate	h ₁₃ (mm)
	4.19	Lunghezza totale	l ₁ (mm)
	4.20	Lunghezza compreso spalle forche	l ₂ (mm)
	4.21	Larghezza totale	b ₁ /b ₂ (mm)
	4.22	Dimensioni forche	s/e/l (mm)
	4.25	Larghezza esterna forche	b ₅ (mm)
	4.32	Altezza sotto il telaio, centro passo	m ₂ (mm)
	4.33	Corridoio di lavoro per pallet 1000x1200 largo	Ast (mm)
	4.34	Corridoio di lavoro per pallet 800x1200 largo	Ast (mm)
4.35	Raggio curvatura	Wa (mm)	

190		
1 225		
75		
1560		
410		
520	685	
50	160	1150
520	685	
30		
1 548		
1 748		
210		





Caratteristiche del prodotto

Telaio

- Robusto telaio per servizi pesanti costruito in acciaio sagomato monoblocco per offrire resistenza e leggerezza.
- Saldature robotiche.

Forche

- Rinforzate per una maggiore resistenza.
- Punte delle forche arrotondate, dotate di rulli ausiliari di ingresso/uscita.

Vernice

- Finitura con rivestimento a polvere di qualità.

Pompa idraulica

- Design della pompa *Quick Lift* di qualità, completo di una speciale valvola di abbassamento che consente una velocità di discesa controllata e una valvola di by-pass in caso di sovraccarico.

Corsa della pompa

- Corsa completa dall'alto verso il basso di 90°.
- Consente un sollevamento complessivo di 190 mm con sole 5 corse della pompa con un carico massimo di 200 kg e 10 corse della pompa con un carico di 200-2500 kg.

Timone

- Timone imbullonato, sistema "spring-a-matic" che torna automaticamente in posizione verticale.

Maniglia di controllo

- Questa maniglia dispone di controllo azionato con la punta delle dita a tre posizioni (sollevamento/neutra/abbassamento).

Sterzo

- Azione pivotante di 210°, con ruote di 180 mm di diametro, cuscinetti sigillati e sterzo con "cuscinetti di spinta a sfere".
- L'assale articolato garantisce il trasporto orizzontale dei carichi su pavimenti irregolari.

Rulli di carico

- Rulli di 74 mm con cuscinetti sigillati.

Aste di comando

- Le aste di comando regolabili consentono regolazioni individuali per qualsiasi altezza della forca.

Fazzoletti di supporto

- I fazzoletti di supporto monoblocco sono realizzati da fusione per una maggiore resistenza e longevità.

Punti di snodo

- Raccordi per grasso e boccole in corrispondenza di tutti i punti di snodo per agevolare la manutenzione.

Garanzia

- Pompa con garanzia di 2 anni.



Hyster Europe, Aftermarket Marketing

P.O. Box 136, 6500 AC Nijmegen, the Netherlands

Tel: +31 (0)24 3742433 Fax: +31 (0)24 3742551

www.hysterdealer.com